

**STEINHOFF** INSTRUKCJA MONTAŻU I EKSPLOATACJI  
ZACZEPU KULOWEGO DO SAMOCHODU:  
**Toyota Hilux (Pickup, 4WD)**  
(podwójna kabina, zderzak ze stopniem i belką nośną)  
(2005 - 2015)

**PRZEZNACZENIE**

Przed przystąpieniem do montażu zaczepu kulowego należy sprawdzić w instrukcji obsługi oraz dowodzie rejestracyjnym pojazdu, czy samochód przystosowany jest do holowania przyczepy. Zaczep kulowy T-149 jest przeznaczony do holowania przyczepy.

**WARUNKI MONTAŻU**

Zaczep kulowy T-149 może być używany i eksploatowany w samochodzie o właściwym stanie technicznym elementów nadwozia. W przypadku występowania masy izolacyjnej w miejscach przylegania elementów zaczepu należy ją usunąć. Zaczep musi być zamontowany i eksploatowany w samochodzie zgodnie z niniejszą instrukcją.

Wszystkie śruby i nakrętki występujące w zaczepie kulowym muszą być dokręcone odpowiednim momentem obrotowym (Mo) o wartościach podanych w poniższej tabeli (dla śrub w klasie 8.8):

M10	-	50 (Nm)	M14	-	130 (Nm)
M12	-	85 (Nm)	M16	-	200 (Nm)

**WARUNKI EKSPLOATACJI**

Zaczep kulowy T-149 posiada tabliczkę znamionową określającą prawidłowe i bezpieczne obciążenie zaczepu, tj.:

Typ: T-149 A50-X D = 13,8 kN S = 120 kg R = 2800 kg	Numer katalogowy zaczepu kulowego Klasa zaczepu kulowego (urządzenia sprężającego) Teoretyczna siła odniesienia działająca na zaczep kulowy Max. dopuszczalne obciążenie pionowe kuli zaczepu Max. dopuszczalne obciążenie holowanej przyczepy
---	--

**Siłę D wylicza się ze wzoru:**

$$D = g \times \frac{T \times R}{T + R} \text{ kN}$$

T-technicznie dopuszczalna maksymalna masa, w tonach, pojazdu ciągnącego (także ciągników holujących) łącznie, jeśli występuje, z obciążeniem pionowym przyczepy z osią centralną.

R-technicznie dopuszczalna maksymalna masa, w tonach, przyczepy samochodowej z dyszlem ruchomym w płaszczyźnie pionowej lub naczepty.

g- przyspieszenie ziemskie (przyjmowane jako 9,81 m/s<sup>2</sup>)

Podczas eksploatacji poszczególne elementy zaczepu kulowego powinny być utrzymane w należytym stanie technicznym i zabezpieczone przed działaniem korozji. W czasie holowania przyczepa musi być złączona dodatkowym elastycznym złączem o odpowiedniej wytrzymałości (linka, łańcuch). W czasie eksploatacji zaczepu kulowego należy okresowo sprawdzać połączenia śrubowe, a w przypadku poluzowania nakrętek należy je dokręcić.

**MONTAŻ**

Zaczep kulowy T-149 składa się z następujących elementów:

1. Korpus	- 1 szt.	11. Śruba M16x50 (PN/M-82105)	- 2 szt.
2. Korpus kuli	- 1 szt.	12. Podkładka sprężysta Ø12,2	- 3 szt.
3. Kula kuta (CH-003.01)	- 1 szt.	13. Podkładka sprężysta Ø14,2	- 4 szt.
4. Uchwyt gniazda elektrycznego	- 1 szt.	14. Podkładka sprężysta Ø16,3	- 2 szt.
5. Wzmocnienie	- 1 szt.	15. Podkładka okrągła Ø13,0	- 3 szt.
6. Trzpień	- 1 szt.	16. Podkładka okrągła Ø15,0	- 8 szt.
7. Zawleczka	- 1 szt.	17. Podkładka okrągła Ø17,0	- 2 szt.
8. Śruba M12x30 (PN/M-82105)	- 1 szt.	18. Nakrętka M12	- 3 szt.
9. Śruba M12x35 (PN/M-82105)	- 2 szt.	19. Nakrętka M14	- 4 szt.
10. Śruba M14x120 (PN/M-82101)	- 4 szt.	20. Nakrętka M16	- 2 szt.

W celu zamontowania zaczepu kulowego należy przestrzegać poniższego opisu:

20.09.2022.

Nr kat. T-149

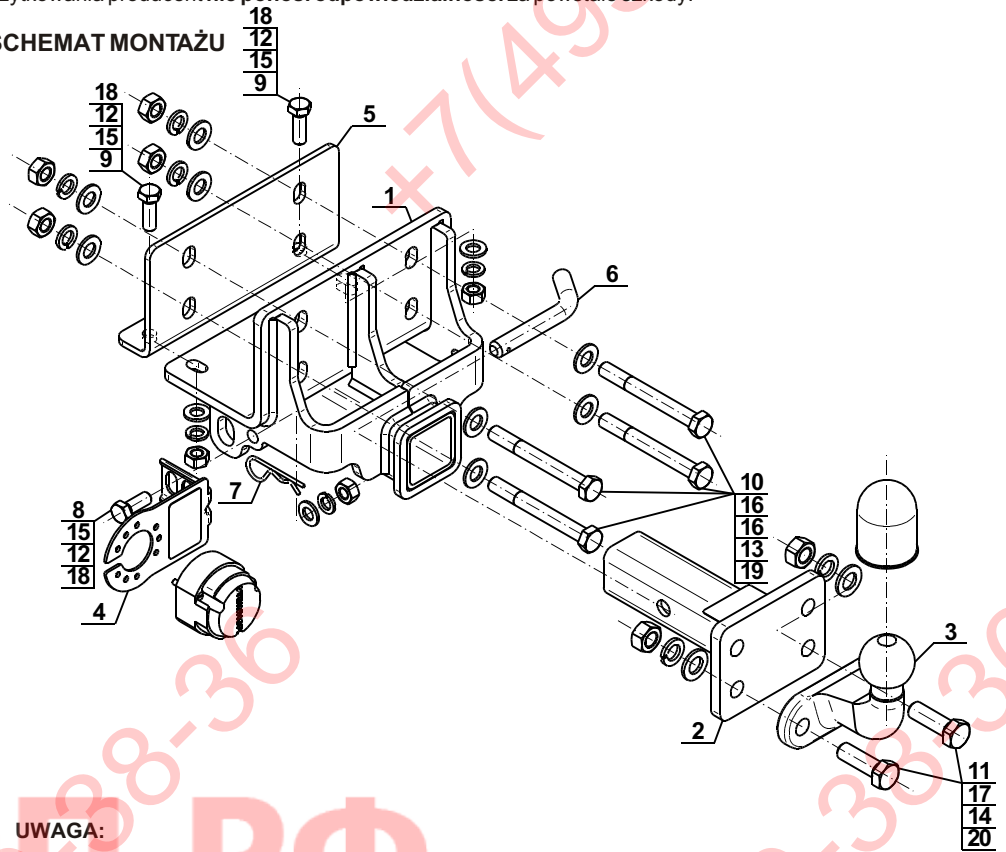
- Montaż zaczepu kulowego nie wymaga podcięcia ani demontażu zderzaka tylnego samochodu.
- Zdemontować belkę nośną.
- Do belki nośnej przyłożyć koprus (1) wraz ze wzmocnieniem (5) i skrócić w fabrycznych punktach za pomocą śrub M14x120 (10) wraz z podkładkami okrągłymi Ø15,0 (16), podkładkami sprężystymi Ø14,2 (13) i nakrętkami M14 (19).
- Skrócić wzmocnienie (5) z korpusem (1) śrubami M12x35 (9) wraz z podkładkami okrągłymi Ø13,0 (15), podkładkami sprężystymi Ø12,2 (12) i nakrętkami M12 (18).
- Zamontować ponownie belkę do samochodu.
- Do korpusu (1) wsunąć korpus kuli (2) i zablokować trzpieniem (6), a następnie zabezpieczyć zawleczką (7).
- Do korpusu kuli (2) przykręcić kulę (3) za pomocą śrub M16x50 (11) wraz z podkładkami okrągłymi Ø17,0 (17), podkładkami sprężystymi Ø16,3 (14) i nakrętkami M16 (20).
- Do korpusu (1) przykręcić uchwyt gniazda elektrycznego (4) za pomocą śruby M12x30 (8) wraz z podkładką okrągłą Ø13,0 (15), podkładką sprężystą Ø12,2 (12) i nakrętką M12 (18).

**Przestrzeganie niniejszej instrukcji zapewni prawidłowy montaż i eksploatację zaczepu kulowego T-149.**

Po zamontowaniu zaczepu kulowego T-149 należy uzyskać wpis w dowodzie rejestracyjnym pojazdu.

**UWAGA:** Sprawdzać połączenia śrubowe po przejechaniu 1000 km. Kulę zawsze utrzymywać w czystości i smarować smarem stałym. Stosować osłonę kuli. Wszystkie uszkodzenia mechaniczne zaczepu kulowego wykluczają dalszą jego eksploatację. Uszkodzony zaczep nie może być naprawiany. W przypadku nie przestrzegania opisanego sposobu montażu lub niewłaściwego jego użytkowania producent nie ponosi odpowiedzialności za powstałe szkody.

**SCHEMAT MONTAŻU**



**UWAGA:**

Cena zaczepu kulowego nie obejmuje wiązki elektrycznej.

Nr kat. T-149

**STEINHOFF** TOWBAR FOR  
**Toyota Hilux (Pickup, 4WD)**  
(double cab, bumper with step and carry bar)  
(2005 - 2015)  
**FITTING AND OPERATION MANUAL**

Cat. No. T-149

**DESTINATION**

Before the towbar assembly please refer to the manual and vehicle registration document whether car is adjusted for towing a trailer.

Towbar T-149 is designed for towing a trailer.

**FITTING CONDITIONS**

Towbar T-149 can be used and operated in a car with proper technical conditions of body elements. Those parts cannot be mechanically damaged. Remove the insulating mass of the sealing from surface mounting. The towbar has to be installed and operated in a car according to this instruction. All bolts and nuts in towbar have to be screwed down with proper torque (Mo). Torque values are given below:

M10	-	50 (Nm)	M14	-	130 (Nm)
M12	-	85 (Nm)	M16	-	200 (Nm)

**OPERATION CONDITIONS**

The towbar T-149 has a rating plate describing correct and safe loads of the hook:

Typ: T-149 A50-X D = 13,8 kN S = 120 kg R = 2800 kg	Towbar catalogue number Towbar class (compressing device) Theoretical related force working on a towbar Max permissible vertical load of the tow ball Max permissible load of towing trailer
---	--

**D - force is calculated using the following formula:**

$$D = g \times \frac{T \times R}{T + R} \text{ kN}$$

T-technically permissible maximum mass in tonnes of the towing vehicle (also towing tractors) including, if necessary, the vertical load of a centrale axle trailer.

R-technically permissible maximum mass in tonnes of the full trailer with drawgal free to move in the vertical plane or of the semi-trailer.

g-acceleration due to gravity (assumed as 9,81 m/s<sup>2</sup>)

During operating individual elements of towbar should be kept in a proper technical condition and protected from corrosion. The trailer must be linked with an elastic joint with proper durability (cord, chain) while towing. It is necessary to check periodically bolt joints during operating the towbar. If screws are eased, it is necessary to screw them down.

**FITTING**

The towbar T-149 is made up of the following elements:

1. Towbar mainframe	- 1 piece	11. Bolt M16x50	- 2 pieces
2. Tow ball mainframe	- 1 piece	12. Spring washer Ø12,2	- 3 pieces
3. Forged tow ball	- 1 piece	13. Spring washer Ø14,2	- 4 pieces
4. Electrical socket plate	- 1 piece	14. Spring washer Ø16,3	- 2 pieces
5. Strengthening	- 1 piece	15. Round washer Ø13,0	- 3 pieces
6. Locking pin	- 1 piece	16. Round washer Ø15,0	- 8 pieces
7. Cotter	- 1 piece	17. Round washer Ø17,0	- 2 pieces
8. Bolt M12x30	- 1 piece	18. Nut M12	- 3 pieces
9. Bolt M12x35	- 2 pieces	19. Nut M14	- 4 pieces
10. Bolt M14x120	- 4 pieces	20. Nut M16	- 2 pieces

Please follow the installation fitting instruction below in order to ensure correct installation of the towbar:

- Installation does not require cutting or removal of the rear bumper of the car.
- Remove the carrier beam.
- To the carrier beam apply the towbar mainframe (1) with the strengthening (5) an screw in factory points using bolts M14x120 (10) with round washers Ø15,0 (16), spring washers Ø14,2 (13) and nuts M14 (19).
- Screw the strengthening (5) with the towbar mainframe (1) using bolts M12x35 (9) with round washers Ø13,0 (15), spring washers Ø12,2 (12) and nuts M12 (18).
- Reinstall the carrier beam.
- To the towbar mainframe (1) slide the tow ball mainframe (2) and lock the pin (6). Secure with cotter (7).
- To the tow ball mainframe (2) screw the tow ball (3) using bolts M16x50 (11) with round washers Ø17,0 (17), spring washers Ø16,3 (14) and nuts M16 (20).
- To the towbar mainframe (1) screw the electrical socket plate (4) using bolt M12x30 (8) with round washer Ø13,0 (15), spring washer Ø12,2 (12) and nut M12 (18).

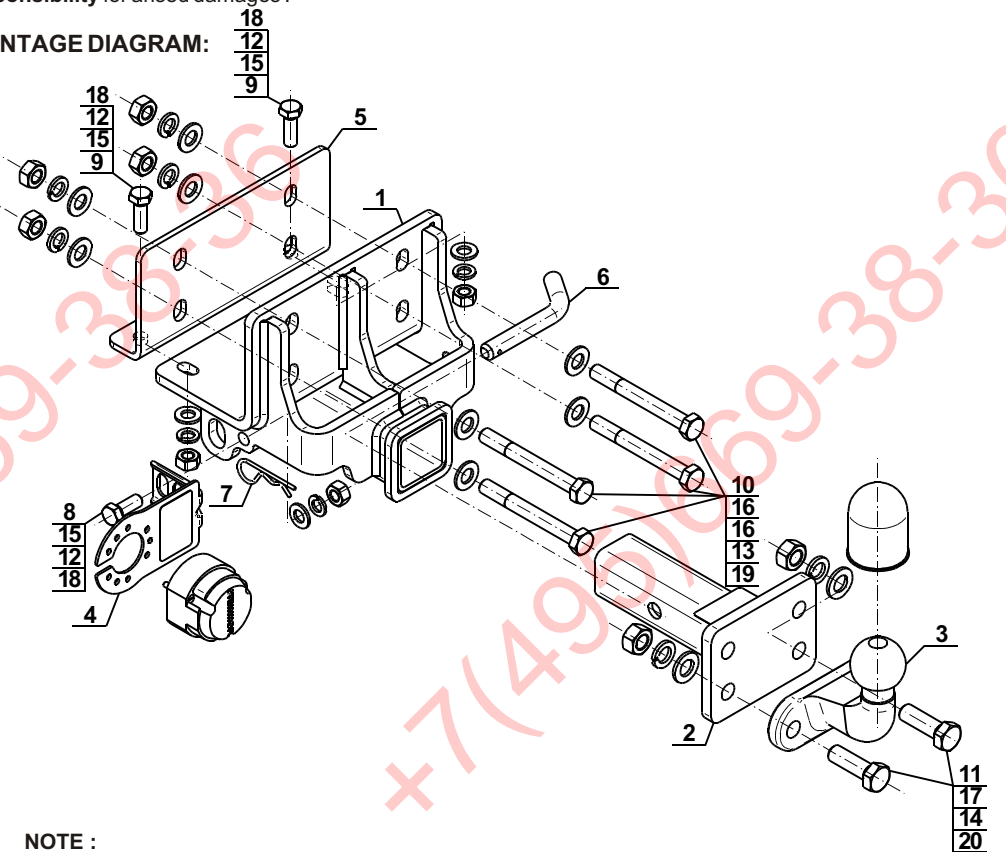
**Obeying this instruction assures correct montage and the T-149 towbar operating.**

After assembling of the towbar T-149 you have to get entry in cars registration book.

**CAUTION:**

Check if all bolts and nuts are correctly tightened after 1000km. Keep tow ball clean, grease and cased. All mechanical damages of towbar excludes its further exploitation. Damaged towbar cannot be repaired. In case of braking the rules of montage or unproper usage manufacturer do not take responsibility for arised damages.

**MONTAGE DIAGRAM:**



**NOTE:**

Bunch of wires is not included (in total price).

20.09.2022.

Cat. No. T-149

Cat. No. T-149

**ТСУ для автомобилей:**

**Toyota Hilux (Pickup, 4WD)**

(двойная кабина, бампер со ступенькой и отбойным брусом)  
(2005 - 2015)

**Нр кат. T-149**

**Применение**

Перед тем как начать установку ТСУ необходимо проверить в Руководстве по техническому обслуживанию автомобиля, а также в его Свидетельстве о регистрации существует ли возможность буксировки прицепа. Фаркоп Т-149 предназначен для буксировки прицепа.

**Условия установки**

Фаркоп Т-149 можно применять и эксплуатировать в автомобиле в соответствующем техническом состоянии деталей кузова. Если в местах прилегания фаркопа обнаружена изоляционная масса, необходимо удалить ее. Фаркоп должен быть закреплен и эксплуатирован согласно Инструкции по установке.

Все винты и гайки, находящиеся в составе с фаркопом, должны быть затянуты соответствующим вращательным моментом (Мо), указанным в таблице (для винтов класса 8,8):

M10	-	50 (Nm)	M14	-	130 (Nm)
M12	-	85 (Nm)	M16	-	200 (Nm)

**Условия эксплуатации**

Фаркоп Т-149 имеет идентификационную табличку, обозначающую следующее:

Тип: T-149 A50-X D = 13,8 kN S = 120 kg R = 2800 kg	Номер артикула класс фаркопа теоретическая подъемная сила действующая на фаркоп макс. вертикальная нагрузка действующая на сцепную головку макс. допустимая тяговая масса буксируемого прицепа
---	--

**D-силу следует считать на основании формулы:**

$$D = g \times \frac{T \times R}{T + R} \text{ kN}$$

T-техническая допустимая максимальная масса в тоннах автомобиля с вертикальной нагрузкой прицепа не центральную ось  
R-техническая допустимая максимальная масса в тоннах прицепа с подвижным дышлом  
g- земное ускорение (принято 9,81 м/с<sup>2</sup>)

Во время эксплуатации все детали фаркопа должны сохраняться в соответствующем техническом состоянии и должны быть защищены от коррозии. Во время буксировки прицеп должен быть соединен дополнительной гибкой муфтой, соответствующей прочности (цепь, тросик). Во время эксплуатации автомобиля с использованием фаркопа нужно проверить затяжку всех винтов крепления фаркопа, а при необходимости, затянуть установленным моментом затяжки.

**Монтаж**

Фаркоп Т-149 состоит из следующих деталей:

- |                                     |         |                           |         |
|-------------------------------------|---------|---------------------------|---------|
| 1. Пластина фаркопа                 | - 1 шт. | 11. Болт M16x50           | - 2 шт. |
| 2. Пластина шара                    | - 1 шт. | 12. Шайба прижунная Ø12,2 | - 3 шт. |
| 3. Шар                              | - 1 шт. | 13. Шайба прижунная Ø14,2 | - 4 шт. |
| 4. Пластина под штепсельную розетку | - 1 шт. | 14. Шайба прижунная Ø16,3 | - 2 шт. |
| 5. Укрепление                       | - 1 шт. | 15. Шайба круглая Ø13,0   | - 3 шт. |
| 6. Стержень                         | - 1 шт. | 16. Шайба круглая Ø15,0   | - 8 шт. |
| 7. Прижимный фиксатор               | - 1 шт. | 17. Шайба круглая Ø17,0   | - 2 шт. |
| 8. Болт M12x30                      | - 1 шт. | 18. Гайка M12             | - 3 шт. |
| 9. Болт M12x35                      | - 2 шт. | 19. Гайка M14             | - 4 шт. |
| 10. Болт M14x120                    | - 4 шт. | 20. Гайка M16             | - 2 шт. |

Для правильной установки фаркопа следует соблюдать ниже указанную инструкцию:

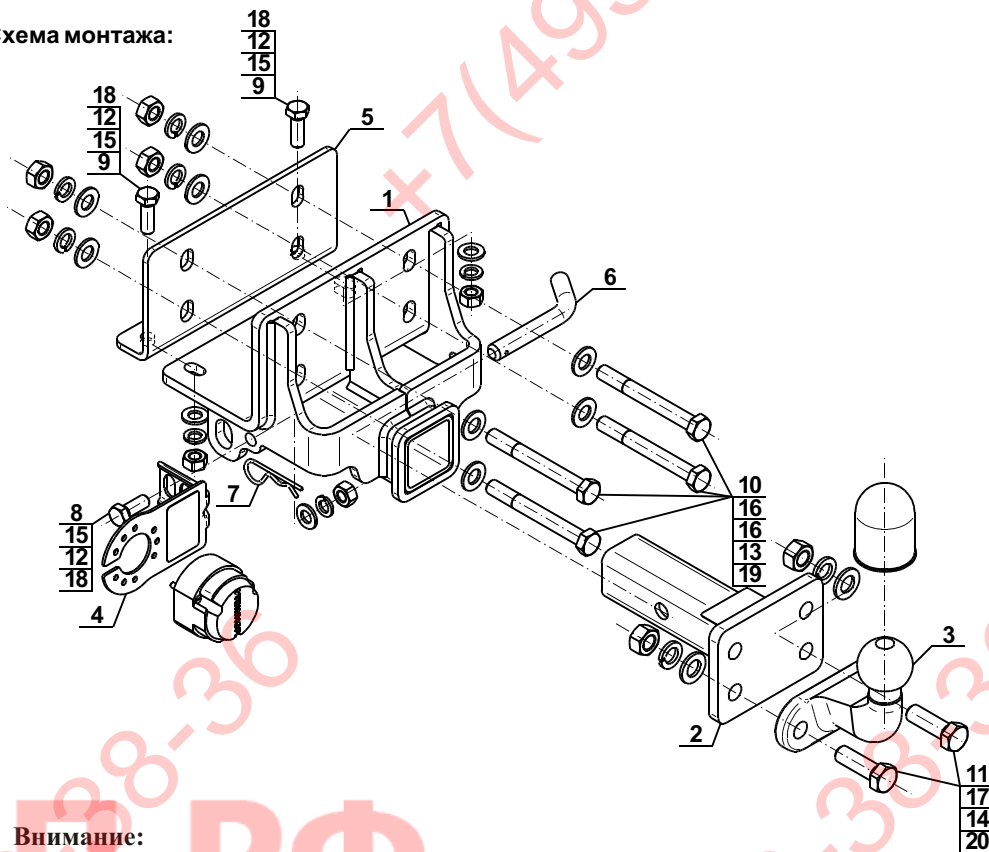
1. Монтаж фаркопа не требует подрезки заднего бампера машины.
2. Удалить отбойный брус.
3. К отбойному брусу приложить пластину (1) в месте с укреплением (5) и скрутить в местах назначенных заводом-изготовителем болтами M14x120 (10) с использованием крупных шайб Ø15,0 (16), прижунных шайб Ø14,2 (13) и гаек M14 (19).
4. Скрутить укрепление (5) с пластиной (1) болтами M12x35 (9) в месте с круглыми шайбами Ø13,0 (15), прижунными шайбами Ø12,2 (12) и гайками M12 (18).
5. Установить отбойный брус на машине.
6. В пластину (1) всунуть пластину шара (2) и заблокировать стержнем (6), потом обеспечить прижимным фиксатором (7).
7. Пластина шара (2) скрутить с шаром (3) с использованием болтов M16x50 (11) в месте с круглыми шайбами Ø17,0 (17), прижунными шайбами Ø16,3 (14) и гайками M16 (20).
8. К пластине (1) прикрутить пластину под штепсельную розетку (4) с использованием болта M12x30 (8) в месте с круглой шайбой Ø13,0 (15), пружной шайбой Ø12,2 (12) и гайкой M12 (18).

**Соблюдение данной инструкции гарантирует правильную установку, а в последствии и эксплуатацию фаркопа T-149**

После установки фаркопа Т-149 надо получить запись в Свидетельстве о регистрации машины (зависит от преписаний страны).

**Внимание:** После пробега 1000 км проверить затяжку винтов. Сцепной шар следует держать в чистоте и смазать пластичной смазкой. Применять колпачок. Все механические повреждения фаркопа Т-149 исключают его дальнейшую эксплуатацию. Поврежденный фаркоп не может быть отремонтирован. В случае, когда пользователь не будет соблюдать описанного способа монтажа фаркопа или будет пользоваться им неправильно, производитель не несет ответственности за возникшие повреждения.

**Схема монтажа:**



08.03.2016.

Нр кат. T-149

**Внимание:**

В цену фаркопа не входит электропроводка

Нр кат. T-149

**+7 (495) 669-38-36**